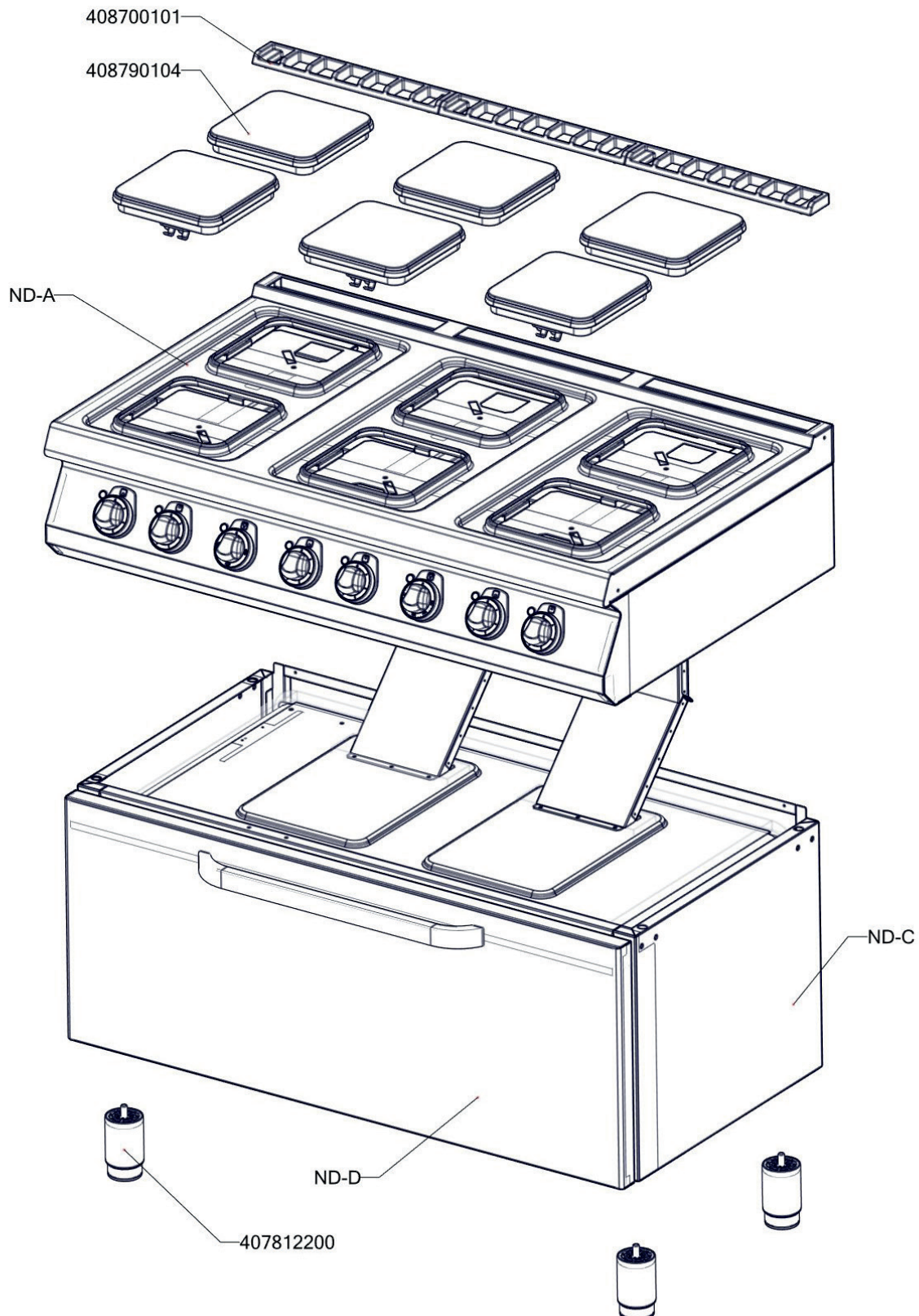


Exploded view

SPQT 7120/31 E



ROZKRES 1/4

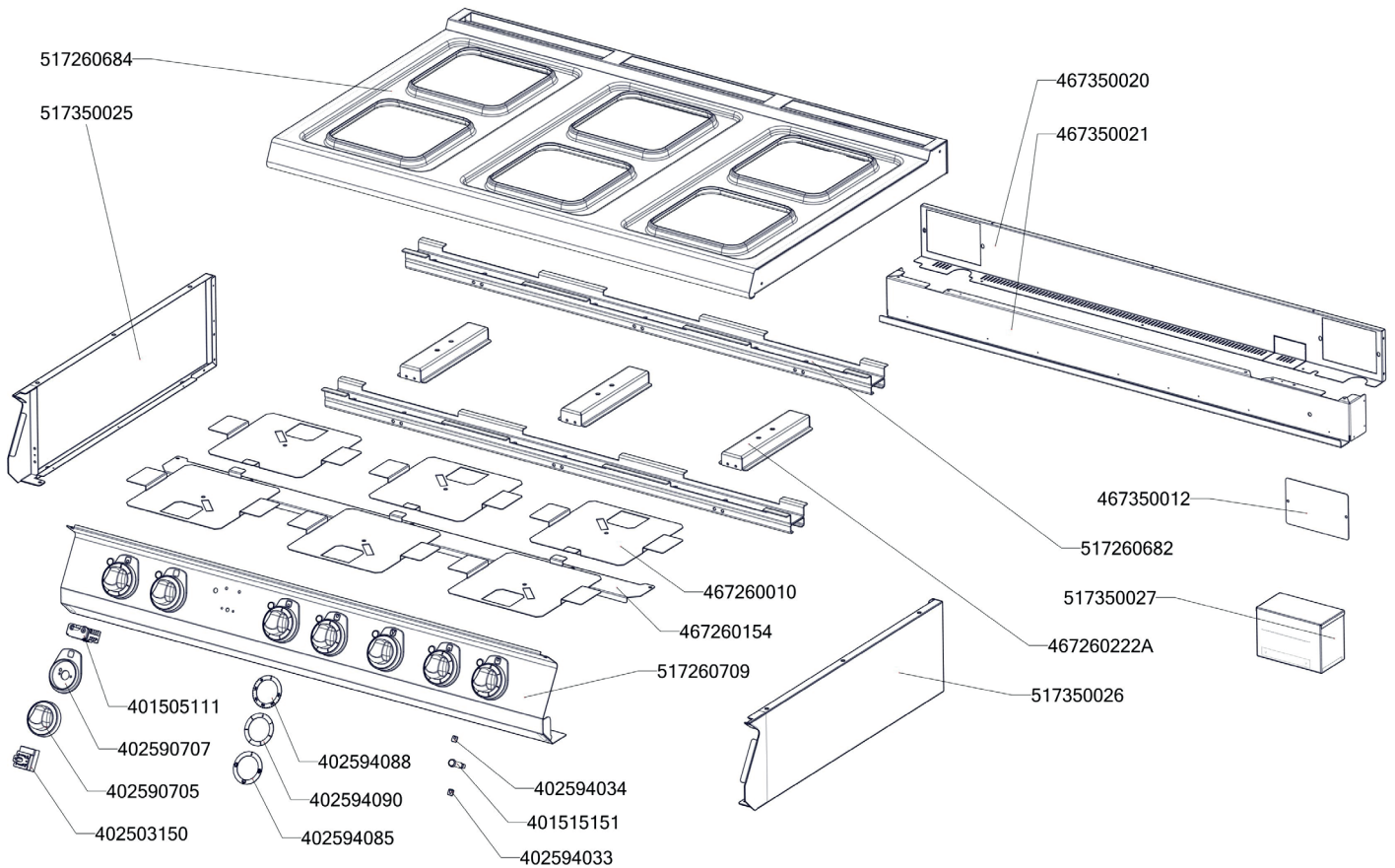


Exploded view

SPQT 7120/31 E



ROZKRES 2/4

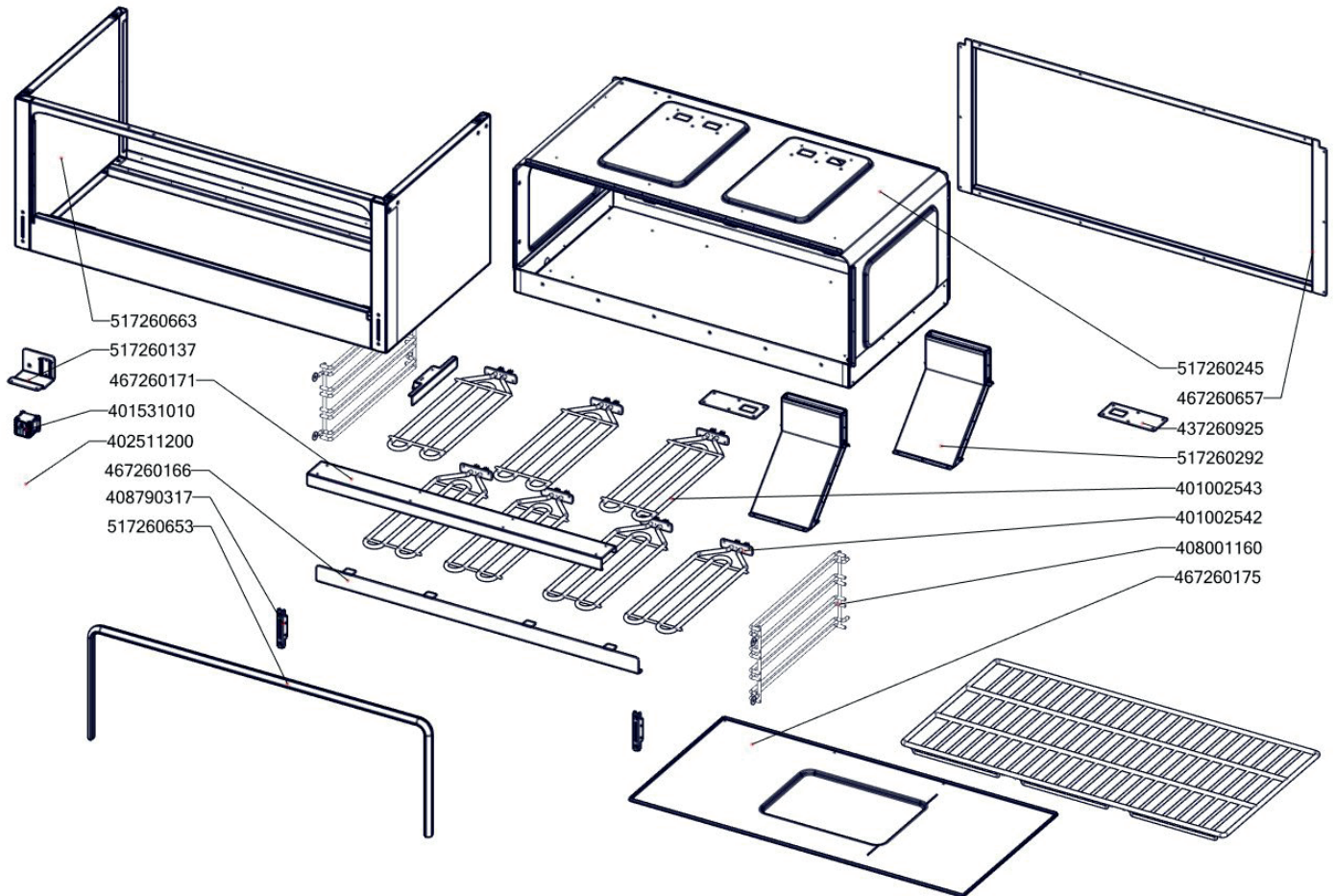


Exploded view

SPQT 7120/31 E



ROZKRES 3/4

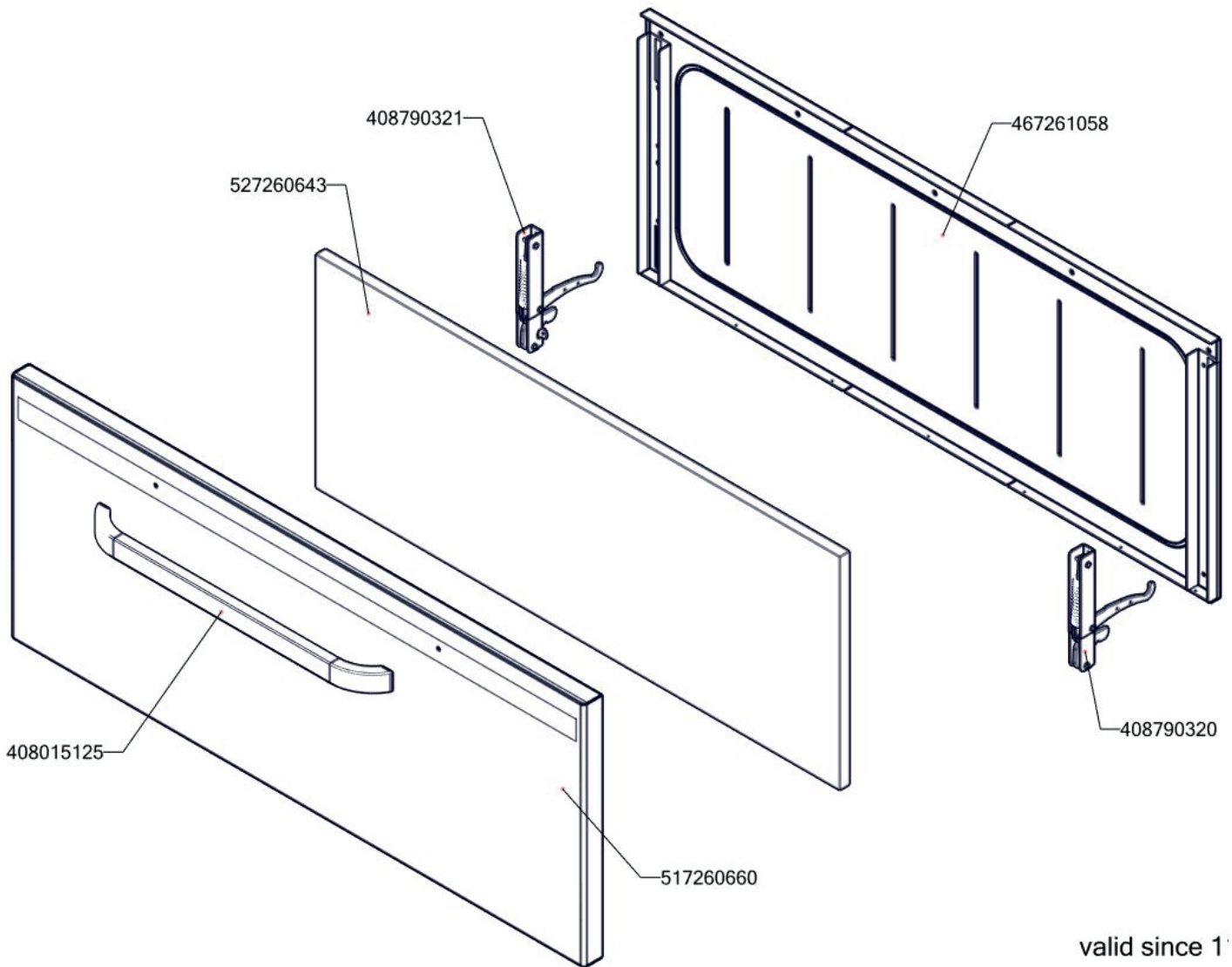


Exploded view

SPQT 7120/31 E



ROZKRES 4/4



valid since 1

Exploded view

SPQT 7120/31 E



POLOŽKA	ČÍSLO	POLOŽKA	ČÍSLO
Podložka regulačního knoflíku L700 chrom	402590707	polotovar SP70661 - dveře SPT-7120-31	517260661
Regulační knoflík chrom L700 E	402590705	polotovar SP70292 komínek část 1	517260292
Přepínač otočný SPE keramický - fastony	401505114	polotovar SP70293 komínek část 2	517260293
Kontrolka kulatá zelená LED L700	401515151	polotovar SP70137 držák stykače SPT-700 - bodování	517260137
Samolep. etiketa se stupnicí SP-E L700	402594090	polotovar SP70653 - těsnění trouby 31	517260653
Samolepící značka - sporák	402594034		
Samolepící značka - šípka	402594033		
Přepínač otočný CF - 4 polohy	401505111		
Termostat pracovní 50-300°C 1 fáz. PT	402503150		
Kontrolka kulatá bílá LED L700	401515152		
Samolep. etiketa el. trouba L700	402594085		
Samolep. etiketa se stupnicí FT-E L700	402594088		
Plotýnka elektrická 220x220, 2600 W	408790104		
Kabelová vývodka PG 21	402086021		
Matka vývodky PG 21	402086221		
Rošt komínku L700 posmaltovaný - nákup	408700105		
Noha stavitelná nerez + nerez noha	407812200		
Topné těleso trouby L700 - 1500 W	401002542		
Topné těleso trouby L700 - 900 W	401002543		
Termostat pojistný 360°C 1 fáz. PT, BR-G	402511200		
Stykač 20A AC-1, 11BG09T4A240 LOVATO	401531021		
Pant trouby CF - kladka	408790317		
NM70012 Dvířka rozvaděče	467350012		
NM70021 Zadní výztuha 7120	467350021		
NM70020 Zadní kryt 7120	467350020		
SP70010 krycí plech SPE740Q	467260010		
SP70222 mezivýztuha SPQ	467260222		
SP70154 stahovací výztuha SPE7120	467260154		
SP70657 - zadní kryt podestavby SPT-7120-31	467260657		
SP70166 - držák těles SPT-7120-31 E	467260166		
SP70171 - držák vrchních těles SPT-7120-31 E	467260171		
SP70185 držák kapilár el trouba L700	467260185		
Drátěný zásuv na rošt 3/1 chrom	408001160		
SP70175 - kryt komory SPT-7120-31E	467260175		
SP70925 R - zastínění odtahu komory - ROVNÝ DÍLEC	437260925		
PT9621 - podložka	457500210		
polotovar SP71197 - Deska s čištěným nosem SPEQ7120	517261197		
polotovar NM70025 levá bočnice topu L700	517350025		
polotovar NM70026 pravá bočnice topu L700	517350026		
polotovar NM70063 rozvaděč PG21	517350063		
polotovar SP70682 držák ploten SPEQ7120	517260682		
polotovar SP70709 přední panel SPT-7120-31 E_bodovaný	517260709		
polotovar NM70387 rozvaděč PG16 pro STT nízký	517350387		
polotovar SP70663 Pol. korpus trouby 31	517260663		
polotovar SP70245 - komora 31 E	517260245		